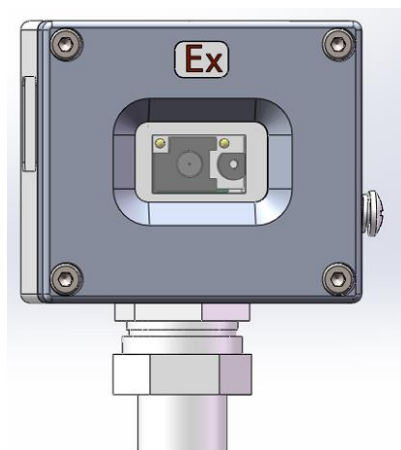


XYExScanner 固定式防爆扫码器

XYExScanner 型固定式防爆扫码器是专为满足防爆苛刻工作环境中的多种扫描作业而设计；采用先进的成像技术和革命性的解码架构，成为自动识别行业内领先的影像技术平台，重新定义了扫码器的可靠性标准，能够轻易识读几乎所有类型的条码，具有非凡的灵敏度和运动容差能力；可用在爆炸性气体环境 1 区、2 区及爆炸性粉尘环境 21 区及 22 区。



功能特点

- ✧ 强劲的条码识读与精准度，可识读几乎所有标准的 1D 和 2D 条码；
- ✧ 可定制为既可条码识别，又可 IC 卡读卡的功能强大扫描器；
- ✧ 可定制为一维码 3.0mil/二维码 5.0mil 的超高精度扫描器；
- ✧ 强大的抗干扰能力，通讯接口光电隔离，抗干扰、防浪涌。

技术参数

供电电源	USB/RS232: 5VDC / RS485: 5VDC / RS485/Modbus: 24VDC
操作温度	常温: 0~50°C / 低温: -20~60°C / 宽温: -40~60°C
保存温度	-40~70°C
环境湿度	0 ~95% RH (非冷凝)
扫描方式	二维影像扫描 (830*640 像素)
运动容差能力	最大可达 584cm/秒, 在全黑环境下、100%UPC 码、10cm 距离处
识读距离	最大可达 500mm (取决于码制和密度)
扫描角度	仰角: ± 45° , 斜角: ± 65°
通讯接口	USB/RS232/RS485/RS485/MODBUS. RTU
防护等级	IP66
防爆等级	Ex d IIC T6 Gb / Ex tD21IP66 T80° C