

XY800 防爆电脑/防爆触摸操作终端



概述

XY800 系列防爆电脑/防爆触控终端是一种适用于防爆场合的工控机和通过触摸屏操作或者通过外接防爆计算机键盘操作的一体式防爆终端设备；作为使用在防爆现场的操作终端，广泛应用于石油、化工、医药、香精香料、酿酒、油漆涂料、燃气输配、海洋石油平台、化工仓储、炸药生产、锂电池制造、军工设施等爆炸性危险场所中信息化、自动化控制系统。

XY800 系列防爆电脑/防爆触控终端 经国家防爆认证机构检验，符合以下标准：

GB3836.1-2010 《爆炸性环境第 1 部分：设备通用要求》

GB3836.2-2010 《爆炸性环境第 2 部分：由隔爆外壳“d”保护的设备》

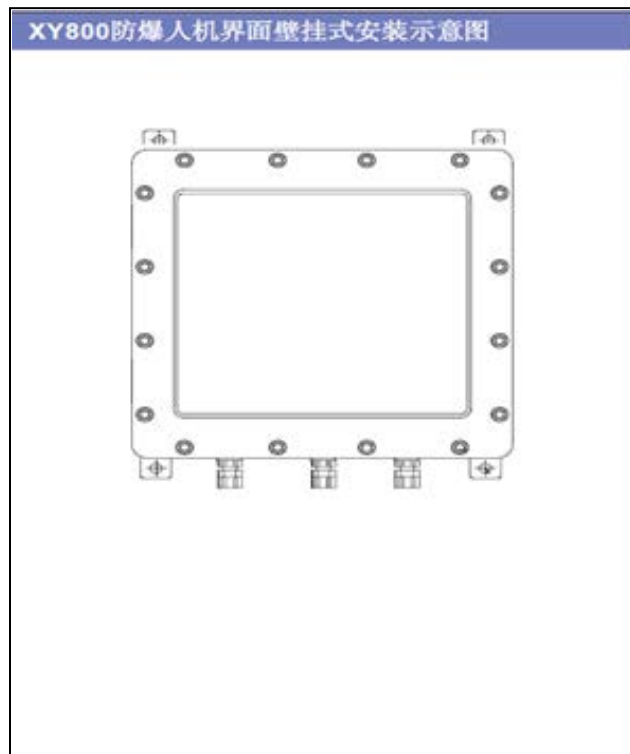
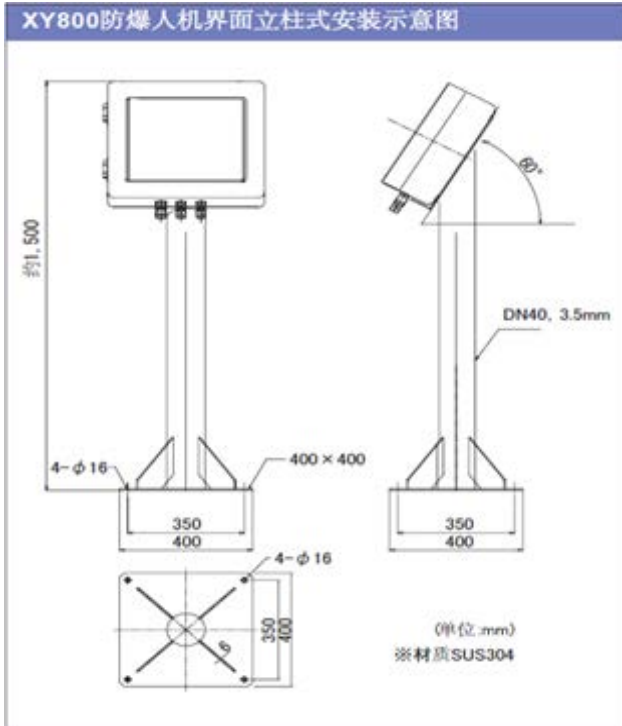
GB3836.4-2010 《爆炸性环境第 4 部分：由本质安全型“i”保护的设备》

- ✓ **Zone1 防爆认证，满足危险区域的应用**
 - 防爆等级：Ex d ib IIB+H₂ T6 Gb; Ex tD ibD A21 IP66 T80 °C
 - 适用于气体环境 1 区、2 区/粉尘环境 21 区、22 区
 - 可用于 H₂ (氢气) 环境
 - 适用于 T1~T6 组温度组别
- ✓ **多重安全设计：**
 - 全金属一体成型隔爆 (d) 外壳：更坚固可靠的防爆结构，内部电气与环境隔离
 - 触摸屏：本质安全型 (ib) 防爆技术，可在防爆区域直接进行触摸操作
 - 静电防护：触屏采用静电防护技术，避免因表面静电放电产生的危险火花
 - 防撞击火花：外壳特殊金属材质，不易产生碰撞火花
- ✓ 工业级高性能低功耗 CPU: Intel Celeron® J1900 2.0 GHz / Intel Core i7 2.66GHz ;
- ✓ 标配 4G 内存、大容量固态硬盘 64 / 128G SSD (Max 256G) ;
- ✓ 满足用户高运算量要求，可流畅运行大型软件如 SIMATIC WinCC V7.3 等；
- ✓ 广视角、高亮度的 TFT LCD 液晶面板，满足户内户外使用需求；
- ✓ 工业级本安触控电阻屏，直接触摸操作，也可外接防爆金属键盘/鼠标；
- ✓ 可选宽温型-40~60 °C，满足高温、高寒的严酷环境要求；
- ✓ 无风扇设计，创新型散热技术，提供更高的散热效率，避免风扇造成的设备故障；
- ✓ 全金属外壳，整机 IP66 防护等级；
- ✓ 整机防爆，直接防爆现场使用，无需另加防爆箱柜；
- ✓ 安装方式：桌面式、立柱式、壁装式、悬臂式；
- ✓ 多尺寸选择：12.1"、15"、17"、19"；
- ✓ 支持操作系统：win7(Intel Celeron® 2.0 GHz) /winXP(Intel Core i7 2.66GHz)；

技术参数

型号	XY800_12PC	XY800_15PC	XY800_17PC	XY800_19PC	XY800_22PC
尺寸	12.1"	15"	17"	19"	21.5" (宽屏)
显示屏	TFT LCD				
分辨率	1024*768	1024*768	1280*1024	1280*1024	1920*1080
亮度	300 cd/m ² / 600 cd/m ² (定制)				
背光	LED				
LCD 寿命	50000 小时				
CPU	Intel Celeron J1900 2.0GHz / Intel Core i7 2.66GHz (定制)				
内存	4GB (max8G)				
存储器	Intel CeleronJ1900: 64/128G SSD / Intel Core i7: 64/128G (max 256G)				
以太网	2*RJ45				
USB	2*USB Device 2.0				
串口	Intel Celeron: 4*RS485/RS422/RS232 Intel Core i7: 3*RS232 & 1*RS485/RS422/RS232				
操作系统	预装正版 Win 7 Professional 32 位/64 位				
工作温度	工作温度: 0~60℃ / -40~60℃ (定制)				
存储温度	存储温度: -20~60℃ / -40~85℃ (定制)				
环境湿度	10 ~90 % RH (无冷凝)				
额定功率	20W Max 50W (宽温高亮 100~150W)				
电压等级	AC220V 或 DC110V/DC24V				
电气接口	4*1/2" 防爆葛兰密封接头				
按钮/指示灯	PCD: 最多 4 个				
机身重量	约 18Kg	约 25Kg	约 30Kg	约 36Kg	约 42Kg
防爆等级	Ex d ib IIB+H ₂ T6 Gb ; Ex tD ibD A21 IP66 T80 °C				

安装示意图



<h2 style="display: inline; margin-left: 10px;">防爆合格证</h2>	
CONFORMITY CERTIFICATE OF EXPLOSION-PROOF	
证 号 CE18.2202 Certificate No	
产品名称 Name of Product 型号及规格 Type of Product 防爆标志 Marking 技术文件 Technical Documents 图 号 Drawing No. 备 注 Note (s)	<p>防爆触摸控制终端</p> <p>XY800_□</p> <p>Ex d IIB-IIB2 T6 Gb; Ex tD IIBD A21 IP66 T80°C</p> <p>Q/XY800-2018</p> <p>XY800_01-7、XY800_01-8、XY800_01-10、XY800_01-12、XY800_01-15、XY800_01-17、XY800_01-19</p> <p>1. 产品额定电压：AC220V/DC24V。 2. 产品使用环境温度：-40°C ≤ Ta ≤ +60°C。 3. 产品外壳防护等级为 IP66。 4. 本证代表产品型号：XY800_□ □：显示屏尺寸：7、8、10、4、12、1、15、17、19。</p>
经对上述产品图样及技术文件的审查和样品的检验，其符合以下标准 By verifying the drawings and technical documents and checking samples, the product complies with the following standards GB 3836.1-2010 GB 3836.2-2010 GB 3836.4-2010 GB 12476.1-2013 GB 12476.2-2010 GB 12476.5-2013	
发 给： 深圳市旭永实业有限公司 Issued to:	
本证失效日期： 2023-07-10 Date of Expire:	
发证日期： 2018-07-10 Date of Issue:	
中心印章 Center seal 	中心主任 Director
国家防爆产品质量监督检验中心 (天津) (石油和化学工业电气产品防爆质量监督检验中心) National Ex-Product Quality Supervision and Inspection Center(TianJin)	
<small>注：本证仅对与送检样品一致的产品有效。 Note: This certificate is only valid for the products that are in accord with sample(s) tested and verified. 中心地址：中国天津市丁字沽三号路 85 号 Center Add: No.85 No.3 Road DingZiGu Tianjin China Post code 300131 E-mail: pccc@pccc.com.cn 邮政编码: 300131 电话/传真: 022-26651066/26689116 Tel/ Fax: 022-26651066/26689116 http://www.pccc.com.cn</small>	

深圳市旭永实业有限公司

深圳市南山区前海路能源工业小区 1 栋 7 楼 Tel: 0755-26418570 Fax: 0755-86126029-211



全国工业产品生产许可证

深圳市旭永实业有限公司

经审查，你单位生产的下列产品符合取得生产许可证条件，特发此证。

产品名称：防爆电气(明细见副本)

住所：深圳市宝安区新安街道广深高速公路东北侧（67区留芳路2号凌云大厦）2号厂房三楼

生产地址：广东省深圳市宝安区新安街道广深高速公路东北侧（67区留芳路2号凌云大厦）2号厂房三楼

证书编号：XK06-014-02746

有效期至：2024年01月30日

2019年01月31日

有效期届满6个月前，企业应当提出换证申请。



中国国家强制性产品认证证书

证书编号：2019332310000282

委托人名称及地址

深圳市旭永实业有限公司
深圳市宝安区新安街道广深高速公路东北侧（67区留芳路2号凌云大厦）2号厂房三楼

生产者（制造商）名称及地址

深圳市旭永实业有限公司
深圳市宝安区新安街道广深高速公路东北侧（67区留芳路2号凌云大厦）2号厂房三楼

生产企业名称及地址

深圳市旭永实业有限公司
深圳市宝安区新安街道广深高速公路东北侧（67区留芳路2号凌云大厦）2号厂房三楼

产品名称、型号及规格、防爆标志

防爆触摸控制终端
XY800-□, Ex d ib IIB+H; T6 Gb; Ex tD ibD A21 IP66 T80°C
(具体参数见附页)

产品标准和技术要求

GB 3836.1-2010 GB 3836.2-2010 GB 3836.4-2010
GB 12476.1-2013 GB 12476.4-2010 GB 12476.5-2013
上述产品符合强制性产品认证实施规则 CNCA-C23-01:2019 的要求，特发此证。

发证日期：2019-12-23

有效期至：2024-12-22

本证书的有效性依赖发证机构的定期监督获得保持。

本证书的相关信息可通过国家认监委网站 www.cnca.gov.cn 查询。



签发：



中创新海（天津）认证服务有限公司

022-26651066

中国·天津市丁字沽三号路85-1号 300131

http://www.pecc.com.cn

F 0000205



扫描全能王 创建

标杆客户

石油 (LNG、撬装)



化工



制药



奥星



中控·SUPCON

Tofflon 东富龙



TIAN'S 天俱时



齐鲁制药

